
Инструкция по эксплуатации систем типа Provedal для остекления балконов



Общие положения

Настоящие технические условия распространяются на алюминиевые профильные системы аналогичные системе «PROVEDAL».

Конструкции из алюминиевого профиля предназначены для ограждений балконов и лоджий, которые по своему функциональному назначению не являются жилыми помещениями. Конструкции служат для защиты от климатических воздействий, уменьшения уровня шума и количества пыли на балконах (лоджиях), улучшения условий теплоизоляции жилых помещений, окон которых выходят на балконы (лоджии).

Профильная система предназначена для легкого остекления (используется также термин «холодное»). Конструкции из алюминиевого профиля не защищают балконы (лоджии) от шумовых воздействий, как оконные блоки, не классифицируются по теплоизоляции и воздухопроницаемости.

Алюминиевые профили изготавливаются методом горячего прессования из алюминиевого сплава алюминий-магний-кремний 6063 (АД31Т1) в соответствии со следующими стандартами:

- химический состав по ГОСТ 22233-2001, ГОСТ 4784-97;
- размерный допуск профилей по ГОСТ 22233-2001;
- механические свойства по ГОСТ 22233-2001.

Поверхности профилей окрашиваются методом электростатического напыления - порошковое полимерное покрытие по ГОСТ 9.410-88.

Остекление створок производится стеклом толщиной 4 или 5 мм класса М1-М4 по ГОСТ 111-90 с помощью уплотнительных профилей. Зазоры между сопрягаемыми раздвижными створками и рамой герметизируются уплотнительными щетками. В нижнем рамном профиле на наружном направляющем полозе предусмотрены отверстия для облегчения удаления воды

Конструкции из систем аналогичных PROVEDAL просты в сборке и монтаже. В качестве заполнения допускается установка стекла или другого материала толщиной 4÷5 мм. Специальная конструкция профиля рамы с направляющими обеспечивает плавное перемещение створки. Предусмотрены возможности:

- проектирования 2-х, 3-х, 4-х и 6-створчатых конструкций;
- установки глухих и распашных элементов;
- оснащения антимоскитной сеткой.

Конструкции серии С640 могут быть использованы для изготовления дверей, балконных шкафчиков, перегородок и других нетяжелых изделий. Распашные, глухие и раздвижные конструкции легко комбинируются между собой с помощью переходных профилей и угловых соединений.

Система дренажных отверстий в нижней раме и наружный слив обеспечивают защиту балкона (лоджии) от попадания дождевой воды; в верхней части балкона устанавливается слив (козырек), ограничивающий попадание воды на остекление.

При всех своих достоинствах, алюминиевые системы серии С640 имеют недостаток: ввиду высокой теплопроводности алюминиевых профилей «холодного» типа (без термовставок) возможно образование конденсата на внутренних поверхностях рамы в холодное время года, что не является браком конструкции и монтажа.

Технические характеристики изделий.

1. Водопроницаемость: класс E2
2. Ветроустойчивость : V2
3. Звукоизоляция : 10-12 дБ.
4. Отклонение от прямолинейности конструкций длиной до 2 м не должно превышать 1 мм, а длины более 2м-0,5 мм на 1 м, но не более 3 мм на всю длину.
5. Изделия состоят из заготовок алюминиевых профилей, соединяемых закладными деталями с применением винтовых соединений и стекла класса M1 толщиной 4 мм или другого материала.
6. Уплотнительные и герметизирующие прокладки должны устанавливаться в пазы профилей без применения клея.
7. Запирающие приборы должны обеспечивать надежное закрывание открывающихся элементов изделий. Открывание и закрывание должно происходить легко, плавно, без заеданий.*
8. Ручки и засовы приборов не должны самопроизвольно перемещаться из положения «открыто» или «закрыто».
9. Изделия не являются звукоизоляционными и теплоизоляционными конструкциями, а служат для защиты от атмосферных осадков и ветра.**

* Зимой возможно обледенение нижних полозьев рамы, и запирающих элементов конструкции, что может привести к заеданию и плохой работе-способности конструкции.

**В раздвижной конструкции используется щеточный уплотнитель и при сильном дожде или снеге возможно небольшое проникновение осадков через уплотнитель, что не является браком конструкции или монтажа.

Эксплуатация

Раздвижные створки. В закрытом положении створки удерживаются ручкой-защелкой. Для открывания нажмите вниз внутреннюю подвижную часть ручки-защелки и, удерживая ее, сдвиньте створку. После выхода защелки из зацепления подвижную часть ручки удерживать в нажатом состоянии не нужно. Закрывание створки производится в обратном порядке, не допуская при этом сильного соударения язычка защелки с ответной частью. В противном случае это приведет к отсутствию фиксации створки в закрытом состоянии. Чтобы восстановить эту функцию, потребуется регулировка положения ответной части замка и/или язычка в ручке-защелке (см. «Регулировка ручки-защелки на стр. №3»).

Не прилагайте чрезмерных усилий и не применяйте подручных приспособлений для открывания створок, это может привести к её выпадению, что очень опасно. Причиной заклинивания створок может служить попадание посторонних предметов (мусор, снег, лед) в нижние направляющие, удалите их. Не применяйте никаких смазочных материалов для улучшения скольжения створок. Это приведет только лишь к накоплению излишней грязи и повреждению полимерного покрытия конструкции. Опорные ролики, при правильном монтаже и начальной регулировке, не требуют регулировки и смазки и рассчитаны на весь срок службы конструкции.

Поворотные и поворотно-откидные створки. Для открывания поворотных створок переведите ручку в горизонтальное положение и потяните створку на себя. Закрывание производится в обратном порядке. Для створок оснащенных механизмом откидывания

(опция) необходимо повернуть ручку из положения «закрыто» на 180 градусов, в результате чего она займет вертикальное положение, а конец ручки будет направлен вверх. Затем потяните ручку на себя, створка будет открыта в режиме «откидывание».

Конструкция механизма открывания не предусматривает выбора степени откидывания створки. Закрывание производится в обратном порядке. Обращаем внимание, что попытка сразу перевести створку из режима «откидывание» в режим «поворот», минуя положение «закрыто» может привести к поломке механизма открывания. Поэтому створку, находящуюся в режиме «откидывание», прежде чем перевести в режим «поворот», предварительно полностью закройте.

Конструкция остекления может комплектоваться антимоскитными сетками. Они предназначены для защиты внутреннего пространства от летающих насекомых. Внимание, антимоскитные сетки не являются защитным ограждением на пути домашних животных. Оберегайте полотно антимоскитной сетки от воздействия острых предметов.

Конструкция остекления системы Provedal не несет в себе энергосберегающих свойств. Поэтому в холодный период времени, при условии проникновения из жилых помещений теплого и влажного воздуха, будет наблюдаться конденсирование влаги на холодных поверхностях конструкции, с её превращением в дальнейшем в лед. Это не является дефектом конструкции и не считается гарантийным случаем.

Впроникновения теплого и влажного воздуха, либо обеспечить его беспрепятственный выход за пределы пространства ограниченного конструкцией остекления. Простейший способ – держать створки приоткрытыми. Количество и величина открытия створок зависит от температуры, влажности и объёма поступающего воздуха и подбирается экспериментальным путем. Не удаляйте образовавшийся на стеклах лед путем быстрого оттаивания (горячая вода, электрический фен и т. п.), это приведет к разрушению стекла.

Запрещается

Во избежание травм, запрещается при перемещении створок по направляющим ставить руки между направляющим профилем и створкой, при закрывании - оставлять руки между створками.

Прикладывать нагрузки в вертикальном направлении, в том числе виснуть на створках, облакачиваться на них, производить фронтальные удары и т.п.

Использовать какие-либо приспособления для открытия створок (ножи, молотки, отвёртки, пассатижи, и т.д.).

Отогревать створки горячей водой, феном и т.п. в зимний период.

Производить самостоятельную регулировку конструкций в течение гарантийного срока, ослабление или откручивание крепежных винтов, гаек, снятие отдельных деталей и узлов. При любых нарушениях работы системы остекления необходимо обращаться к специалистам сервисной службы.

Категорически запрещается самостоятельный демонтаж створок во избежание несчастных случаев вследствие их выпадения.

Техническое обслуживание - Уход

Работы по уходу должны проводиться регулярно один - два раза в год (желательно в теплую погоду весной и осенью).

Обычные загрязнения от пыли и дождя устраняются с помощью теплого мыльного раствора. При этом необходимо знать, что применение режущих предметов, а также абразивных чистящих средств и ацетоносодержащих веществ недопустимы.

Всегда следите за состоянием направляющих рельс. Рельсы и профиль должны быть чистыми. Это облегчит скольжение створок. Ежегодно смазывайте ролики створок и нижние направляющие.

Проверяйте отверстия для коробочного водоотвода и при необходимости прочищайте их.

Отвод воды

В нижнем направляющем профиле находятся водоотводящие отверстия, отвечающие за удаление скапливающейся в окне дождевой воды. На распашных и глухих открывающихся створках. Следует проверять чистоту данных отверстий два-три раза в год, удаляя из них загрязнения, препятствующие отводу воды.

Слив, прикреплённый снаружи к нижней части конструкции, отводит дождевую воду от рамы и глухого остекления.

Козырёк, прикреплённый снаружи к верхней части конструкции, ограничивает попадание воды на остекление.

Рис.1

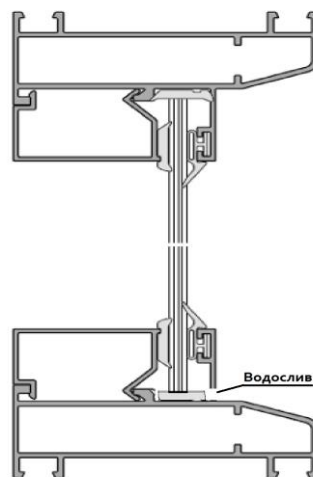


Рис.2

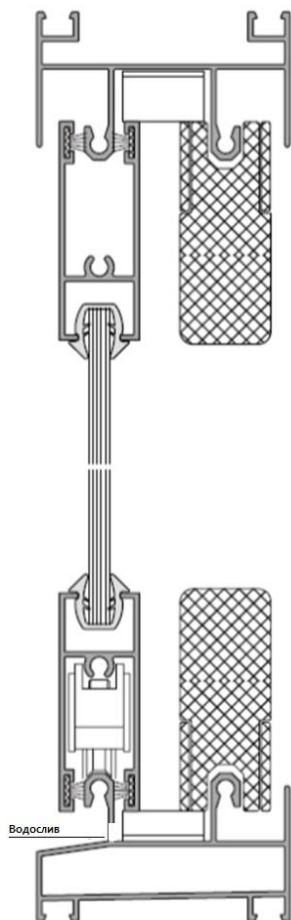
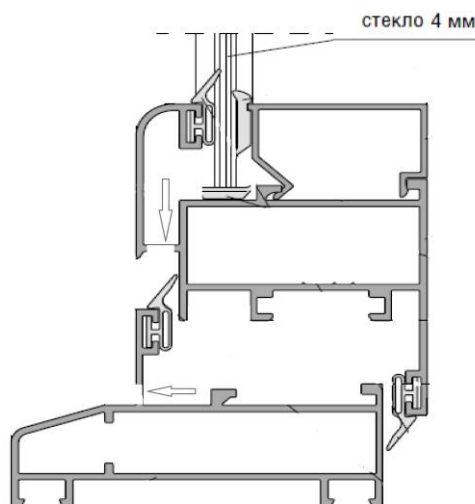
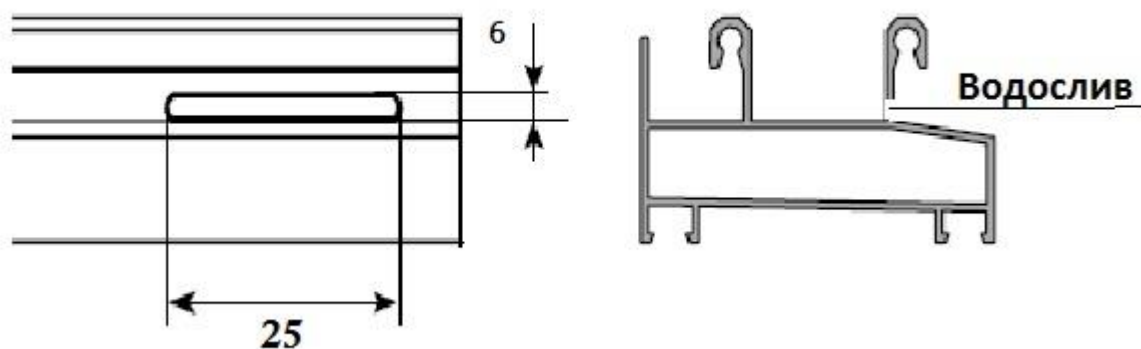


Рис.3



Система дренажных отверстий производится пробивкой или фрезеровкой отверстий под водослив в профиле глухой рамы и в нижней раме раздвижной части балкона, наклон ее плоскости обеспечивают удаление осадков и защиту от попадания воды - рис.1,2,3. Отверстий для слива воды, проделываются от угла соединения на расстоянии 50-80мм. с шагом 700 мм



Инструкция по сборке алюминиевых комбинированных конструкций аналогов системы «PROVEDAL».

Алюминиевая раздвижная конструкция серии С640 ввиду своих больших размеров как правило доставляются в частично разобранном виде. Это касается самого большого элемента в раздвижной конструкции - коробки (рамы) изделия.

Коробка (рама) изделия состоит из 4 элементов, соединяемых между собой 8 саморезами. При этом используется 3 разновидности коробки.



Рисунок 1. Горизонтальные и вертикальные рамы.

При сборке, важно не перепутать верхнюю раму с нижней (Рисунок 1). Боковые рамы крепятся к горизонтальным рамам саморезами, по 2 штуки на угол. Перед сборкой углов рамы нужно наклеить с торца верхней и нижней рамы монтажный комплект (рисунок 2).

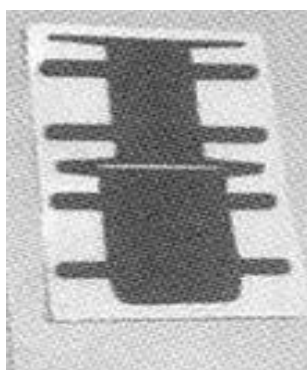


Рисунок 2

Левая боковая рама устанавливается – паз зацепа наружу, правая боковина – паз зацепом вовнутрь (рисунок 3–4, вид сверху). Исключение - 4-х створчатая раздвижка ! В этом случае и правая и левая боковые рамы ставятся паз зацепа наружу (Рисунок 5).

До скрепления углов рамы нужно вставить в середину паз боковых рам зацеп (Рисунок 6), для язычка замка (Рисунок 7) и слегка закрепить шестигранным ключом (размер 2,5 мм). Необходимо помнить о том, что ответная часть защелки окончательно закрепляется только после того, как выставлено необходимое расстояние для того, чтобы язычок защелки, находящейся на створке, входил «в зацеп» в закрытом состоянии с ответной частью защелки (т.е. после установки створок).

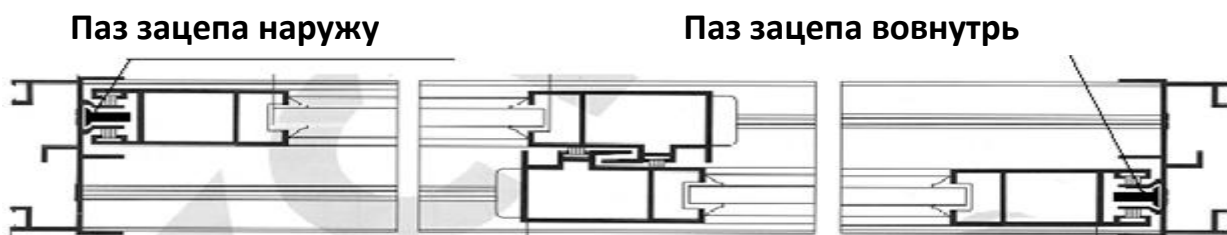


Рисунок 3. (2-х створчатая раздвижка)



Рисунок 4. (3-х створчатая раздвижка)

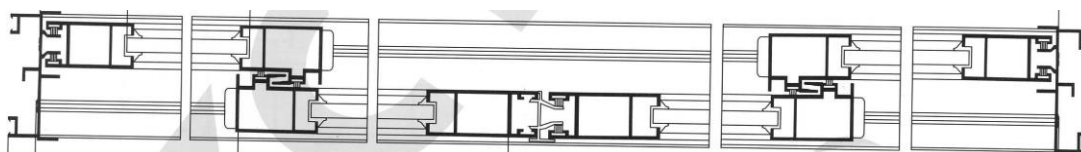


Рисунок 5. (4-х створчатая раздвижка)

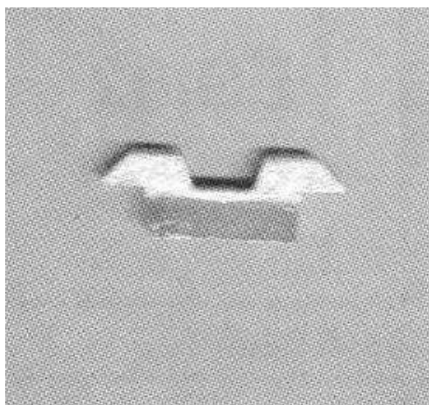


Рисунок 6. Зацеп

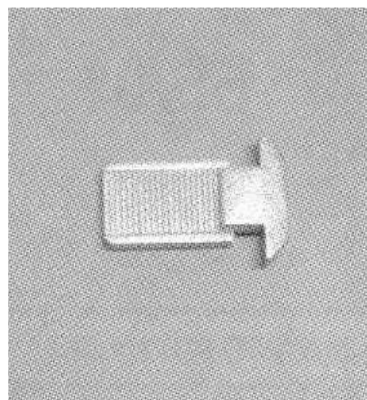


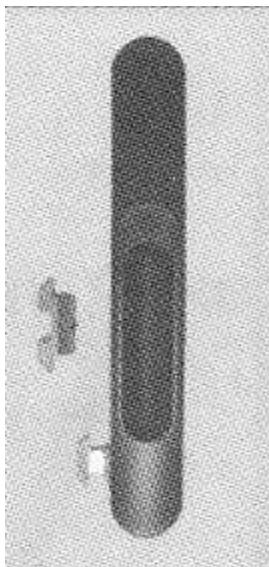
Рисунок 7. Язычок замка

Монтаж рамы в проем. Рекомендуемый шаг между саморезами должен быть **не более 700мм**, монтаж необходимо производить с помощью уровня и отвеса. При необходимости возможно установить сразу козырек и отлив. После монтажа проверьте прямолинейность верхней и нижней рамы.

Установка створок в раму. Створки доставляются в сборе. В нижней части створки в пазе установлены два регулируемых ролика для удобного и мягкого передвижения створки по пазу коробки (рамы). Регулировка роликов осуществляется шестигранным ключом 4мм. Створки необходимо устанавливать после того как вы закрепили раму в проеме, но до запенивания (т.к. при расширении пена может деформировать раму без створок).

Регулировка створок. После монтажа рамы в проем и установки створок, При необходимости отрегулировать ролики в нижней части створки шестигранным ключом. Высота зацепа регулируется так, что бы зацеп находился над язычком замка.

Установка язычка замка (Рисунок 7) в ручку. Необходимо нажать ручку вниз (Рисунок 8), вставить шестигранник в появившееся вверху ручки отверстие, немного открутить винт. В отверстие сбоку створки вставить язычок замка (Рисунок 6), **ребристой стороной к себе**. Язычок замка вставляется в ручку так, затем зафиксируйте язычок шестигранником.



Располагать створки в раме следует в соответствии с вышеприведенными схемами:

- рисунок 2 – если раздвижка 2-х створчатая;
- рисунок 3 – если раздвижка 3-х створчатая;
- рисунок 4 – если раздвижка 4-х створчатая.

Рисунок 8. Ручка в сборе.

После монтажа рамы, установки створок и регулировок роликов, на створки необходимо установить – «Блокираторы подъема створок в верхнее положение» (Рисунок 9) и зафиксировать саморезами. После этого блокираторы необходимо закрыть декоративными колпачками (Рисунок 10).

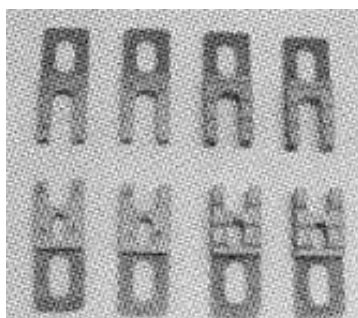


Рисунок 9

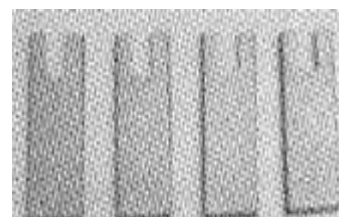


Рисунок 10

Установка уплотнений. Уплотнения устанавливаются в верхнюю раму (Рисунок 11) и нижнюю раму (Рисунок 12), между направляющими, в месте соприкосновения двух створок на разных направляющих.

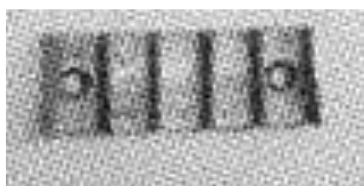


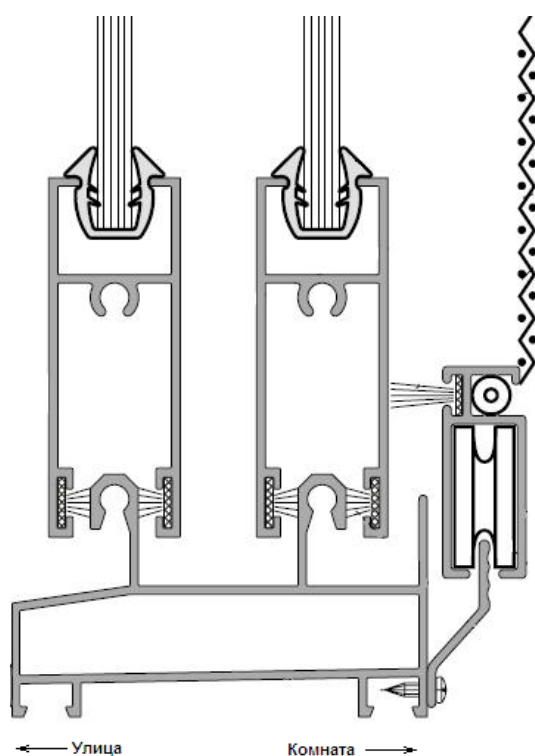
Рисунок 11



Рисунок 12

Порядок установки москитной сетки.

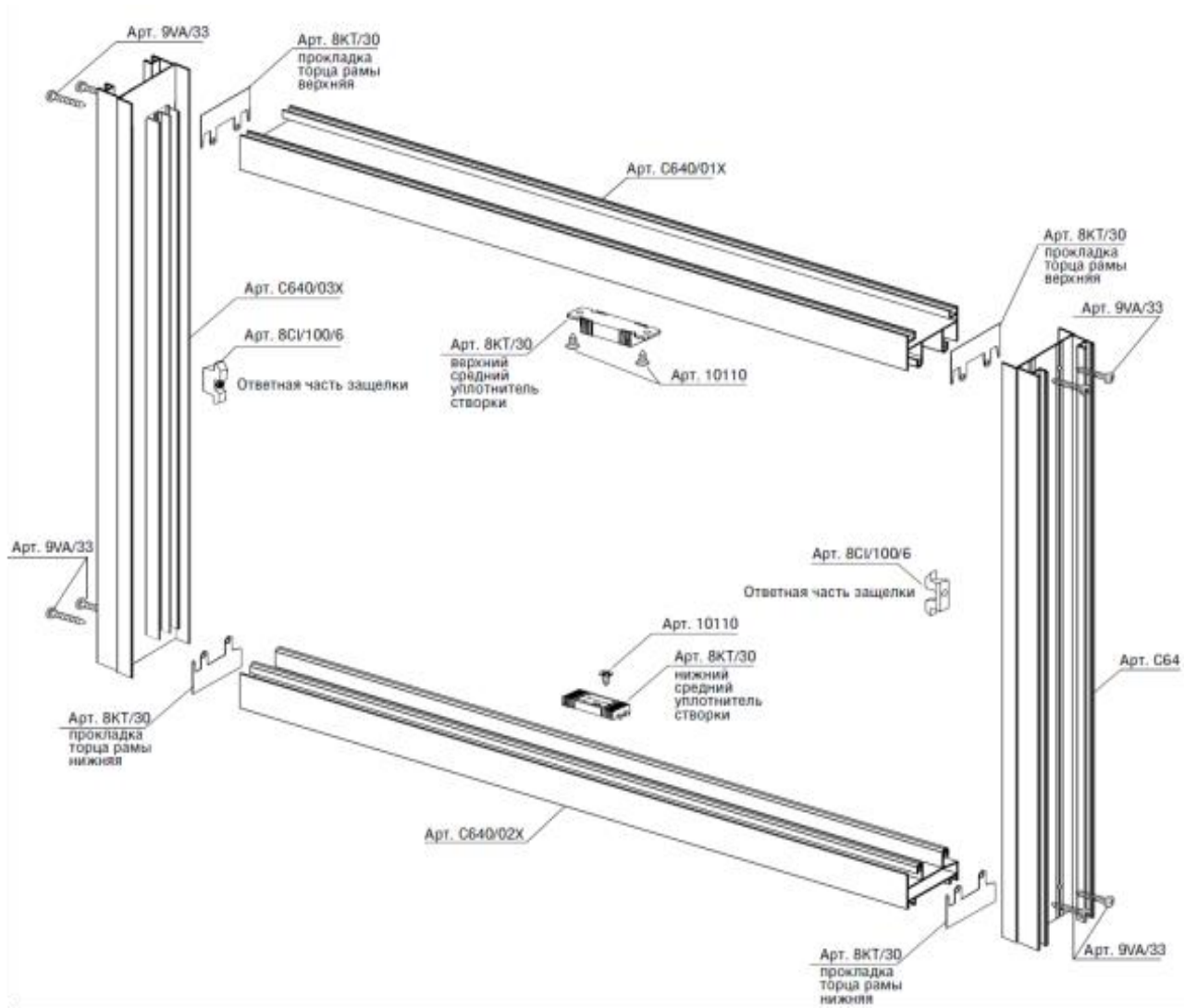
Закрепить саморезами направляющие для москитной сетки по верхней и нижней частях коробки со стороны помещения с шагом не более 300мм. «Завести» верхнюю часть сетки в верхнюю направляющую. Направить нижнюю часть москитной сетки в нижнюю направляющую (Рисунок 13).



Направляющую можно прикрепить заранее перед сборкой углов рамы, отступив от краев рамы - по 21 мм, слева и справа соответственно. Сетку необходимо ставить фетром к раме и роликами вниз.

Рисунок 13. Нижняя рама с москитной сеткой

Схема сборки рамы



Распашные «открывающиеся» (рис. 1), глухие «не открывающиеся» (рис.2) створки конструкций доставляются в сборе.

Подготовить оконную раму к предварительной установке в проем:

Снять с нее створки

В месте глухого остекления снять с нее штапик и вынуть стекло, с наружной стороны снять защитную пленку.



Рисунок 1

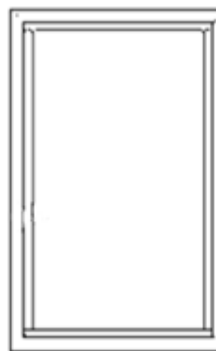


Рисунок 2

Далее скрепить при помощи шурупов саморезов раздвижную, распашную или глухую раму в единую конструкцию используется соединительный профиль «двутавр» (рис.3) или угловой элемент (рис.4). Длина соединительных саморезов должна быть 40мм, так как более короткий саморез не достанет до последнего элемента конструкции (рамы), а слишком длинный может помешать монтажу наполнителя (стекла, сэндвича) когда пробьёт профиль рамы насквозь. Рекомендуемый шаг между саморезами должен быть **не более 700мм. Сопряжение рам - рис.5,6**



Рисунок 3

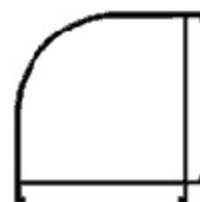


Рисунок 4

Следующим шагом мы монтируем наполнитель (стекло, сэндвич) в глухую часть конструкции. Установив стекло и плотно прижав его к уплотнителю по всему периметру, закрепляем его штапиком. Установка штапика производится путём защёлкивания его в штапиковый паз, сначала вставляется сторона расположенная к стеклу, после чего противоположная сторона защёлкивается. После установки всех четырёх штапиков по периметру стекла, нам нужно расклинить стекло чтобы оно прочно удерживалось в проёме и не болталось между штапиком и рамой. Для этого используется так называемый клиновой уплотнитель. Закатываем уплотнитель между стеклом и штапиком, и глухая конструкция готова. На распашную конструкцию рамы навешиваем створку и закрываем ее с помощью поворота запорной ручки вниз.

Инструкция по монтажу конструкций

Перед началом монтажа необходимо проверить:

- Наличие необходимого монтажного инструмента, оснастки и приспособлений.
- Поверхности рамы и проема должны быть чистыми и сухими;
- Суммарный зазор между рамой и проемом должен быть сверху-снизу 15-50 мм, по бокам 10- 50 мм;

Порядок монтажа:

1. Установить опорные колодки по низу проема.
2. Просверлить в ригелях и стойках рамы отверстия под строительный саморез диаметром 6 мм с шагом не более 700 мм.
3. Установить раму в проем, проверить вертикальность и горизонтальность сторон рамы по уровню.
4. Завести верхний слив (отлив, козырек) между рамой и верхней плитой. Прикрепить верхний отлив самонарезающими винтами.
5. Закрепить раму с помощью строительных саморезов через отверстия, сделанные ранее.
6. По периметру рамы произвести изоляцию монтажного зазора, заполняется утеплителем (пеной), который необходимо защитить герметиками, «нащельником».
7. Прикрепить нижний слив (отлив) самонарезающими винтами, если отлив крепится поверх рамы то производится герметизация шва.
8. Прикрепить нащельники (при необходимости) по верху и боковым рамам снаружи.
9. Для установки подоконника предварительно необходимо прикрепить под него стальной уголок (по месту) и затем подвести подоконник под раму.
10. Установить открывающиеся створки.
11. Установить стёкла в неоткрывающиеся створки.
12. Произвести регулировку.
13. Проконтролировать качество выполненных монтажных работ.
14. Обучить заказчика пользованию изделиями.

ВНИМАНИЕ!

Выбор и наличие нащельников, сливов, подоконников согласовываются индивидуально в зависимости от характеристик проема и с учетом пожеланий заказчика.

Схема сопряжения конструкций (рис5)

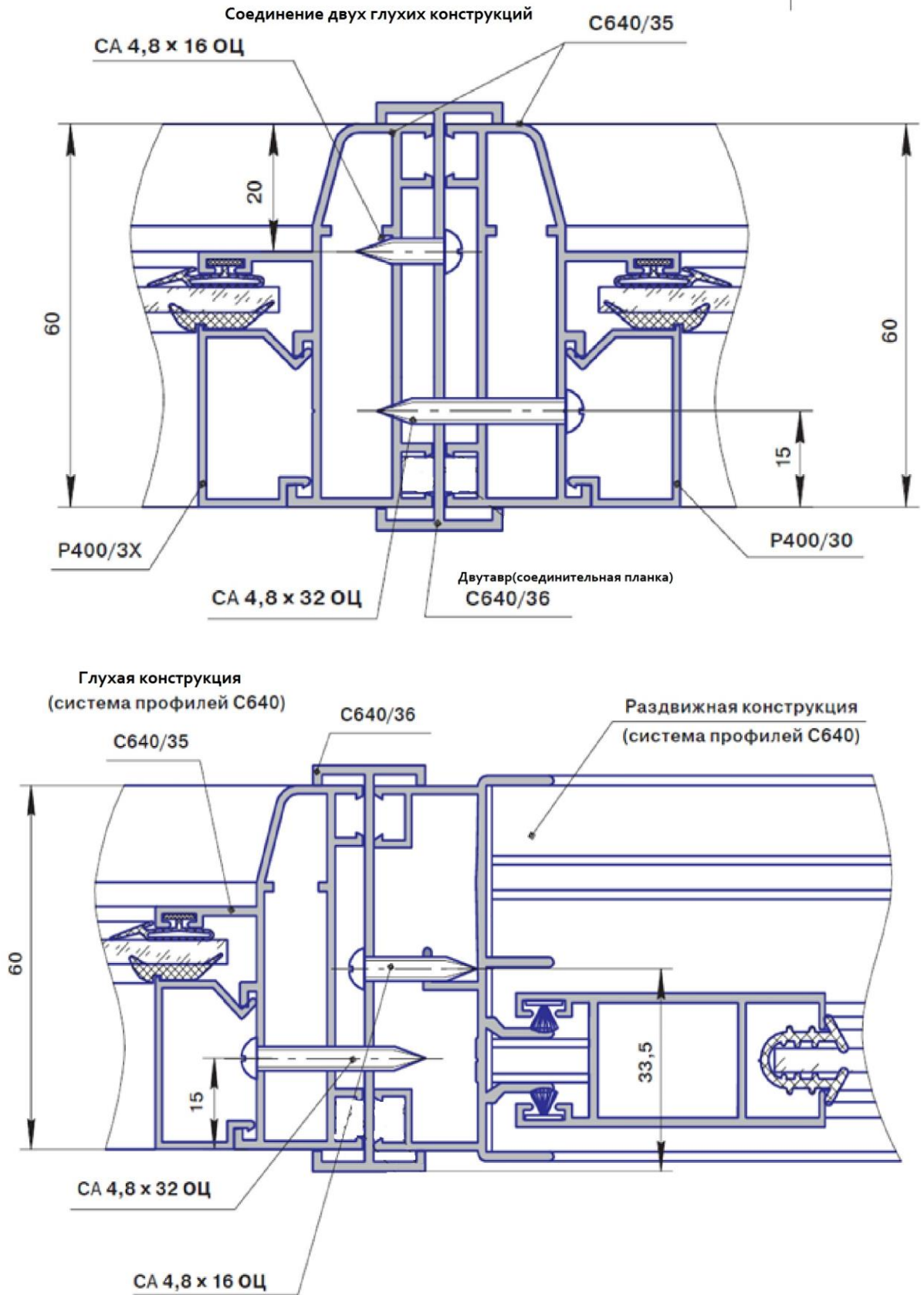


Рис.6

Угловое сопряжение распашной и глухой конструкции

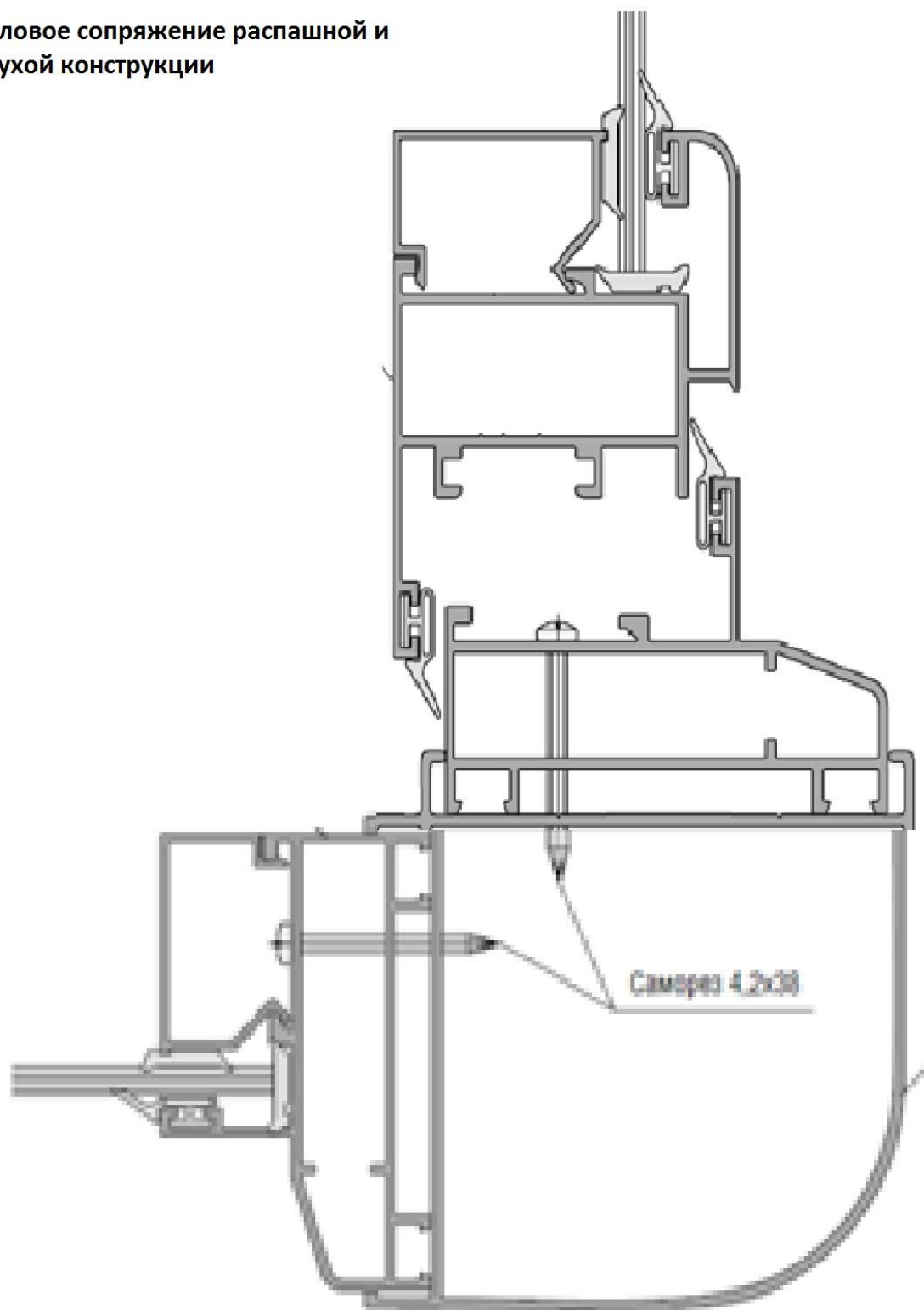


Схема монтажа

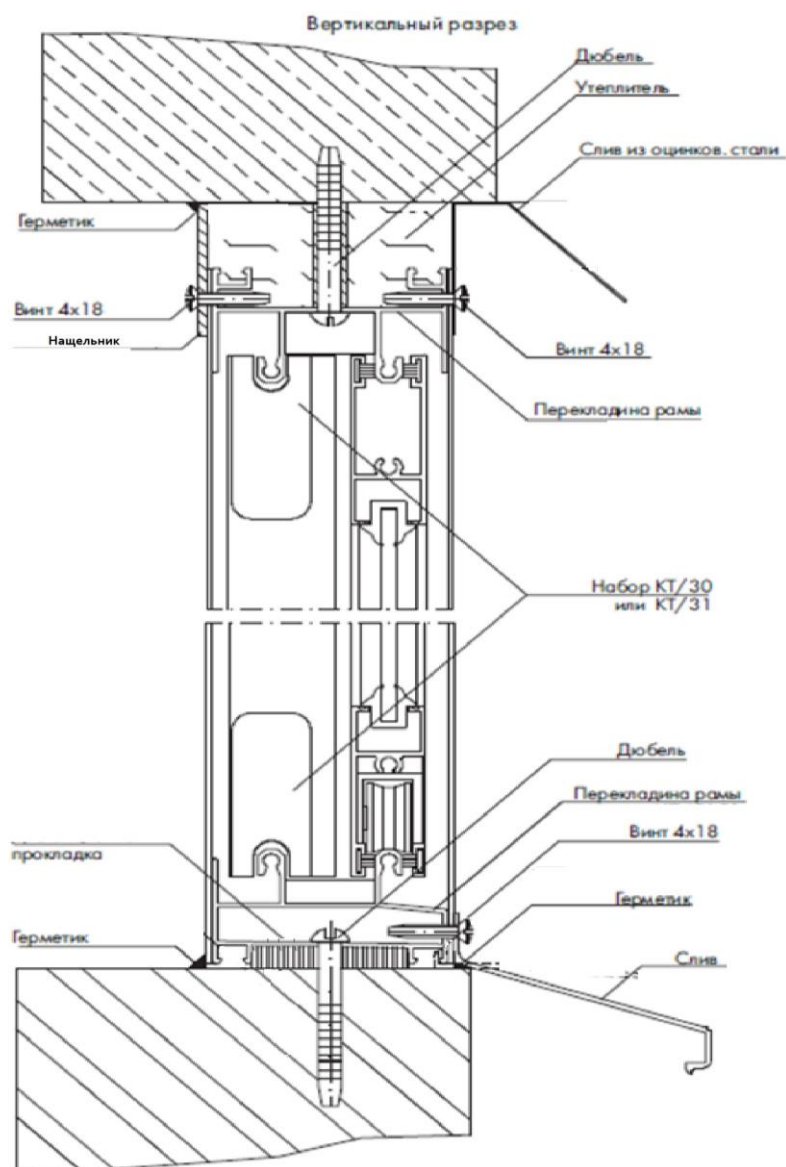
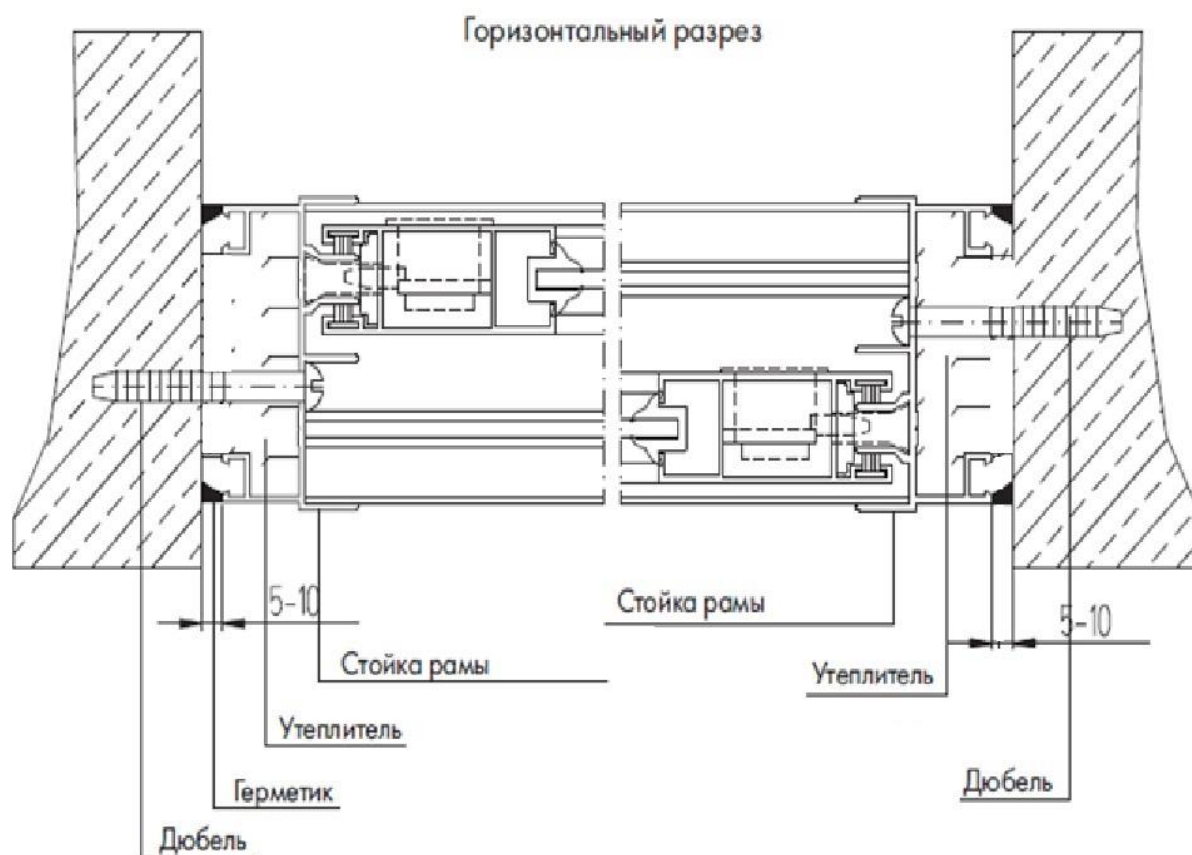


Схема монтажа



Регулировка ручки-защелки Provedal



Рис. 1. Смещение ответной части.

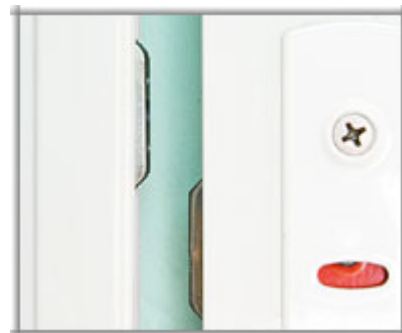


Рис. 2. Правильная установка.



Рис. 3. Смещение язычка.

• Регулировка ответной части (рис. 5).

1. Ослабьте фиксирующий винт ответной части 1.
2. Передвиньте ответную часть 2 вниз на 4-5 мм от первоначального положения.
3. Затяните фиксирующий винт 1.

Проверьте правильность работы замка. Если неисправность устранить не удалось, проверьте правильность взаимного расположения ответной части и язычка ручки-защелки. Ответная часть должна находиться сверху язычка и их взаимное перекрытие, при ненажатой внутренней части ручки-защелки, должно составлять величину в 4-5 мм.



Рис. 4. Правильная установка.



Рис. 5.

• Регулировка язычка (рис. 6).

1. Ослабьте фиксирующий винт язычка ручки 3.
2. Вытяните язычок 4 на 1-2 мм от первоначального положения.
3. Затяните фиксирующий винт 3.



Рис. 6.

Проверьте правильность работы замка. Если неисправность устранить не удалось, повторите шаги с 1 по 3 до тех пор, пока неисправность не устранится.